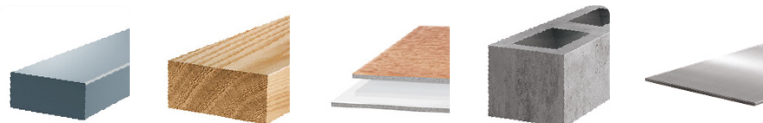


TRUPER

CÓDIGO: 101808 CLAVE: BMC-3/8X6

Broca multimaterial 3/8 x 6", TRUPER

- Cuerpo de acero
- Punta multiángulo de carburo de tungsteno 2X más rápida que la punta estándar
- Zanco P3 de cambio rápido
- Flauta en "U" para desalojo más eficiente
- Para todo tipo de materiales ligeros

**Certificaciones y garantías**

• Garantizado contra defectos de fabricación o mano de obra. La garantía se puede hacer válida con cualquier distribuidor de TRUPER

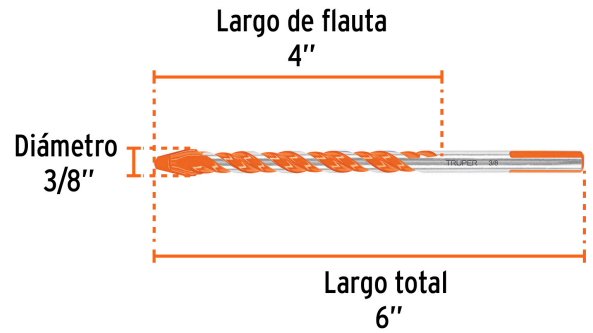
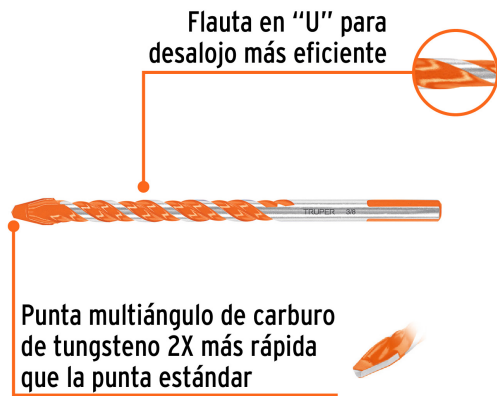
Especificaciones

Díámetro	3/8"
Largo total	6" (15 cm)
Largo de flauta	4"
Zanco	P3
Empaque individual	Tubo plástico
Inner	10
Máster	200
Pallet	16000

País de origen

Fabricado en China bajo las estrictas especificaciones de GRUPO TRUPER

Imágenes complementarias



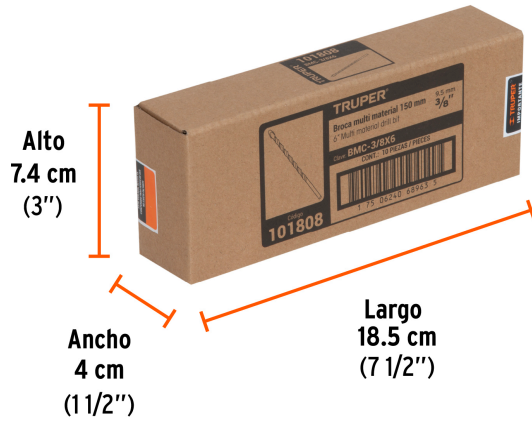
EMPAQUE INDIVIDUAL



Peso: 0.05 kg (0.1 lb)

Imágenes complementarias

EMPAQUE INNER



Contiene: 10 piezas

Peso: 0.54 kg (1.2 lb)

EMPAQUE MASTER



Contiene: 20 inner (200 piezas)

Peso: 11.16 kg (24.6 lb)